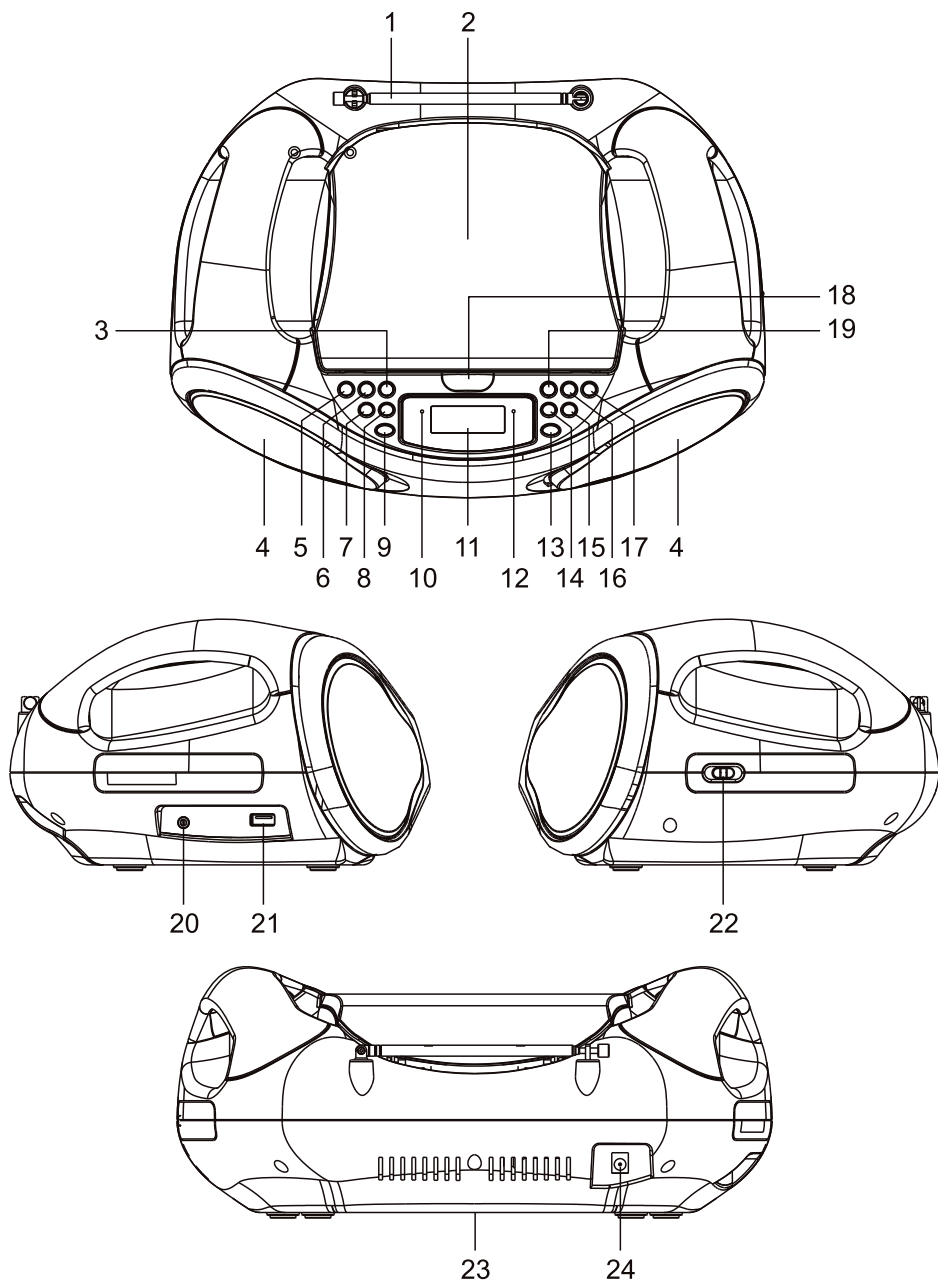


POPIS PŘEHRÁVAČE



- | | |
|---|---|
| 1. TELESKOPIČKÁ FM ANTÉNA | 14. TLAČÍTKO VOL- (Hlasitost -) |
| 2. DVÍŘKA CD MECHANIKY | 15. TLAČÍTKO VOL+ (Hlasitost +) |
| 3. TLAČÍTKO REP/PROG
(Opakování/Programování) | 16. TLAČÍTKO STOP (Zastavení) |
| 4. REPRODUKTORY | 17. TLAČÍTKO PLAY/PAUSE (Přehrávání/Pauza)
a FM ST/MONO (FM stereo/mono) |
| 5. TLAČÍTKO CH- (Kanál -) | 18. TLAČÍTKO PRO OTEVÍRÁNÍ DVÍŘEK CD
MECHANIKY |
| 6. TLAČÍTKO CH+ (Kanál +) | 19. TLAČÍTKO 10+/FOLDER+ (10 +/Složka +) |
| 7. TLAČÍTKO PREVIOUS/TUN-
(Předchozí/Ladění -) | 20. KONEKTOR AUX IN (Externí vstup) |
| 8. TLAČÍTKO TUN+/NEXT (Ladění +/Další) | 21. PORT USB |
| 9. TLAČÍTKO FUNCTION (Funkce) | 22. VYPÍNAČ POWER (Napájení) |
| 10. INDIKÁTOR STANDBY (Pohotovostní režim) | 23. PROSTOR PRO BATERIE |
| 11. LCD DISPLEJ | 24. KONEKTOR DC IN (Vstup stejnosm.
napájení) |
| 12. INDIKÁTOR FM ST (FM stereo) | |
| 13. TLAČÍTKO STANDBY (Pohotovostní režim) | |

ZDROJ ENERGIE

NAPÁJENÍ Z BATERIÍ

1. Opatrně odstraňte kryt prostoru pro baterie.
2. Vložte 8 baterií velikosti „C“ (UM-2 nebo ekvivalentní) tak, aby byla dodržena správná polarita.
3. Vraťte zpět kryt prostoru pro baterie.

POZNÁMKA:

- Aby byl přístroj napájen z baterií, musí být síťový adaptér odpojen z konektoru DC IN na přehrávači.
- Baterie, ze kterých uniká elektrolyt, mohou poškodit prostor pro baterie a celý přehrávač, a proto je po vybití nebo v případě, že nebudete přehrávač delší dobu napájet z baterií, vyjměte z přehrávače.

NAPÁJENÍ ZE SÍTĚ

Připojte dodávaný síťový adaptér ke konektoru DC IN na přístroji a do síťové zásuvky.

ZAPNUTÍ/VYPNUTÍ PŘÍSTROJE

1. Před použitím přístroje musíte nastavit vypínač POWER na boku přístroje do polohy ON (Zapnuto).
2. Stiskněte tlačítko STANDBY pro zapnutí přístroje do naposledy používaného režimu. Opakovaným stisknutím tlačítka FUNCTION můžete cyklicky procházet režimy FM/AUX/CD/USB (FM rádio/Externí vstup/CD/USB).
3. Pro vypnutí přístroje stiskněte tlačítko STANDBY.
4. Pro vypnutí napájení posuňte vypínač POWER do polohy OFF (Vypnuto).

POZNÁMKA:

- Pokud není na vstupu přístroje během přibližně 15 minut detekován žádný audio signál, přepne se přístroj automaticky do pohotovostního režimu.

FM RÁDIO

LADĚNÍ FM RÁDIA

1. Stiskněte tlačítko STANDBY pro zapnutí přístroje (indikátor STANDBY zhasne).
2. Pokud je to nutné, přepněte přístroj opakovaným stisknutím tlačítka FUNCTION do režimu FM rádia.
3. Pro spuštění automatického vyhledávání stiskněte a několik sekund podržte tlačítko TUN+/NEXT nebo tlačítko PREVIOUS/TUN- a pak jej uvolněte. Když je nalezena stanice, zastaví přístroj automatické vyhledávání a spustí její reprodukci.
4. Pro ruční ladění stanic rádia stiskněte tlačítko TUN+/NEXT nebo tlačítko PREVIOUS/TUN-.
5. Stisknutím tlačítek VOL +/- nastavte hlasitost na pohodlnou poslechovou úroveň.
6. Pro nejkvalitnější příjem plně rozvířte teleskopickou FM anténu a nastavte její polohu.
7. Při příjmu stereo vysílání stanice rádia se rozsvítí indikátor FM ST. Pro přepínání mezi režimem FM stereo a mono stiskněte tlačítko FM ST/MONO.

UKLÁDÁNÍ OBLÍBENÝCH STANIC RÁDIA

1. Nejprve nalaďte oblíbenou stanici a pak stiskněte tlačítko REP/PROG. Na displeji začne blikat číslo paměťové pozice.
2. Pomocí tlačítka CH +/- vyberte paměťovou pozici v rozsahu P01 - P20.
3. Potvrďte výběr stisknutím tlačítka REP/PROG.
4. Během příjmu rádia můžete opakovaným stisknutím tlačítka CH +/- vyvolat stanice na předvolbách.

MANIPULACE S DISKY A ÚDŽBA DISKŮ

Dodržujte níže uvedené pokyny pro správnou manipulaci a údržbu disků, aby vám disky dlouho a spolehlivě sloužily:

- Nedotýkejte se záznamové strany disku; držte disk za jeho okraje.
- Dlouhodobé vystavení slunečnímu světlu, vysokým teplotám a vlhkosti může disk poškodit. Udržujte místo pro skladování disků v čistotě.
- Nelepte na žádnou ze stran disku nálepky. Psaní na povrch disku ostrými předměty je přísně zakázáno.
- Očistěte disk suchým jemným hadříkem nebo štětečkem na disky pohybem od středu disku k jeho okrajům. Nepoužívejte čisticí roztoky nebo chemické odstraňovače skvrn.
- Pokud disk nepoužíváte, uložte jej do jeho obalu.



ČISTĚTE POHYBEM OD STŘEDU K OKRAJŮM



NESKLADUJTE V BLÍZKOSTI ZDROJŮ TEPLA

PŘEHRÁVÁNÍ DISKŮ (CD/MP3)

1. Stisknutím tlačítka pro otevírání otevřete dvířka diskové mechaniky. Vložte disk do diskové mechaniky tak, aby byla strana s potiskem obrácena nahoru. Uzavřete dvířka CD mechaniky.
2. Stiskněte tlačítko STANDBY pro zapnutí přístroje (indikátor STANDBY zhasne).
3. Pokud je to nutné, přepněte přístroj opakovaným stisknutím tlačítka FUNCTION do režimu CD.
4. Přehrávač začne okamžitě načítat disk. Pokud nelze disk správně načíst, zobrazí se na displeji „no“ (ne).

5. Po úspěšném načtení disku se na displeji zobrazí celkový počet skladeb (stop). Stiskněte tlačítko PLAY/PAUSE pro spuštění přehrávání od první skladby. Na displeji se zobrazí číslo aktuální skladby.
6. Během přehrávání můžete jedním stisknutím tlačítka PLAY/PAUSE přehrávání hudby pozastavit - na displeji bude blikat ikona přehrávání; dalším stisknutím tohoto tlačítka můžete obnovit normální přehrávání.
7. Pro ukončení přehrávání hudby stiskněte tlačítko STOP.

PŘEHRÁVÁNÍ Z EXTERNÍCH PAMĚŤOVÝCH MÉDIÍ (USB)

1. Stiskněte tlačítko STANDBY pro zapnutí přístroje (indikátor STANDBY zhasne).
2. Připojte USB zařízení k portu USB.
3. Pokud je to nutné, přepněte přístroj opakovaným stisknutím tlačítka FUNCTION do režimu USB.
4. Po detekci a načtení připojeného USB se na displeji zobrazí celkový počet skladeb (stop). Stiskněte tlačítko PLAY/PAUSE pro spuštění přehrávání od první skladby.
5. Stiskněte tlačítko PLAY/PAUSE pro pozastavení nebo obnovení přehrávání.
6. Pro ukončení přehrávání stiskněte tlačítko STOP.

PŘESKAKOVÁNÍ SKLADEB A VYHLEDÁVÁNÍ KONKRÉTNÍHO MÍSTA SKLABDY (CD/MP3/USB)

1. Během přehrávání hudby stiskněte jednou tlačítko TUN+/NEXT pro skok na další skladbu; během přehrávání hudby stiskněte jednou tlačítko PREVIOUS/TUN- pro skok na začátek aktuální skladby, nebo stiskněte toto tlačítko dvakrát po sobě pro skok na předchozí skladbu.
2. Pro rychlé vyhledání konkrétního místa skladby směrem dopředu nebo dozadu během přehrávání hudby stiskněte a podržte tlačítko TUN+/NEXT nebo tlačítko PREVIOUS/TUN-.
3. Během přehrávání stiskněte jednou tlačítko 10+/FOLDER+ pro skok o 10 skladeb dopředu, nebo dvakrát pro skok o 20 skladeb dopředu. Pomocí tohoto tlačítka můžete skočit na poslední skladbu na disku/USB.
4. Během přehrávání disku MP3 nebo USB stiskněte tlačítko 10+/FOLDER+, chvíli jej podržte a pak uvolněte pro skok na další složku; opakováním této operace můžete skočit na požadovanou složku.

OPAKOVANÉ PŘEHRÁVÁNÍ (DISK CD/MP3/USB)

Během přehrávání stiskněte opakovaně tlačítko REP/PROG pro cyklické procházení následujících funkcí: opakování jedné skladby, opakování složky, opakování všech skladeb, ukončení režimu opakovaného přehrávání. Opakování složky je k dispozici pouze u disků MP3 nebo USB.

PROGRAMOVÉ PŘEHRÁVÁNÍ (DISK CD/MP3/USB)

1. V režimu zastaveného přehrávání stiskněte tlačítko REP/PROG - na displeji se na chvíli se zobrazí indikace programové sekvence „P01“ a pak číslo skladby s blikající indikací „PROG“ (Programování).
2. Vyberte první skladbu pro naprogramování pomocí tlačítka TUN+/NEXT, PREVIOUS/TUN- nebo 10+/FOLDER+ a pak znovu stiskněte tlačítko REP/PROG pro uložení a přechod k dalšímu kroku programování.
3. Opakováním výše uvedených kroků můžete do paměti naprogramovat v požadovaném pořadí až 20 skladeb pro disk CD a 99 skladeb pro disk MP3 nebo USB. V případě zaplnění paměti se na displeji zobrazí indikace „FUL“ (Zaplňená pamět).

4. Po dokončení programování stiskněte tlačítko PLAY/PAUSE pro spuštění programového přehrávání.
5. Programové přehrávání zastavíte stisknutím tlačítka STOP.
6. V režimu zastaveného programového přehrávání stiskněte tlačítko PLAY/PAUSE pro spuštění přehrávání dříve naprogramovaných skladeb; pokud znovu stisknete tlačítko STOP, program se zruší.

EXTERNÍ VSTUP

1. Pomocí audio kabelu připojte ke konektoru AUX IN na přístroji zdroj zvuku, například MP3 přehrávač.
2. Pomocí příslušných pokynů přístroj zapněte.
3. Pokud je to nutné, přepněte přístroj opakovaným stisknutím tlačítka FUNCTION do režimu AUX (Externí vstup).
4. Pomocí ovládacích prvků na připojeném audio zařízení spusťte přehrávání hudby prostřednictvím tohoto přístroje.

DŮLEŽITÉ BEZPEČNOSTNÍ POKYNY

- Nevystavujte přístroj působení kapající nebo stříkající vody a nepokládejte na něj předměty naplněné tekutinou, jako například vázy.
- Pokud se jako zařízení pro odpojení od zdroje energie používá síťový adaptér, musí zůstat toto odpojovací zařízení snadno dostupné. Pro úplné odpojení od zdroje energie vytáhněte zástrčku síťového adaptéru ze síťové zásuvky.
- Nestavte na přístroj zdroje otevřeného ohně, jako například zapálené svíčky.
- Pro dostatečné odvětrávání musí kolem přístroje zůstat minimálně 2 cm volného prostoru. Neblokujte správné odvětrávání přístroje zakrýváním jeho větracích otvorů předměty, jako například novinami, ubrusy, záclonami apod.
- Používejte přístroj v oblastech tropického nebo mírného klimatu.
- Při likvidaci baterií dbejte na zásady ochrany životního prostředí.
- UPOZORNĚNÍ: Při nesprávné výměně baterie hrozí nebezpečí výbuchu. Baterii nahraďte výhradně stejným nebo ekvivalentním typem.
- Baterie nesmí být vystaveny nadměrným teplotám, například vlivem přímého slunečního světla, ohně a podobně.
- Typový štítek je umístěn na dolní straně přístroje.

ŘEŠENÍ PROBLÉMU

Pokud dojde k nějaké poruše, zkontrolujte před odnesením přístroje k opravě nejprve níže uvedené body. Pokud se vám pomocí následujících pokynů nepodaří problém odstranit, obraťte se na svého prodejce nebo na servisní středisko.

VAROVÁNÍ:

- Za žádných okolností byste neměli přístroj opravovat sami, protože by tím došlo k ukončení platnosti záruky.

PROBLÉM	MOŽNÁ PŘÍČINA	NÁPRAVA
Není slyšet žádný zvuk	<ol style="list-style-type: none"> 1. Není nastavena správná hlasitost. 2. Síťový adaptér není správně připojen. 3. Během napájení přístroje z baterií se vybilily baterie. 	<ol style="list-style-type: none"> 1. Stiskněte tlačítko VOL+ nebo VOL- pro nastavení hlasitosti. 2. Připojte síťový adaptér do síťové zásuvky a ke konektoru DC IN v zadní části přístroje. 3. Vyměňte vybité baterie za nové.
Přístroj nereaguje na stisk tlačítek	Vlivem elektrostatického jevu může dojít k poruše přístroje; v takovém případě je vyžadováno jeho odpojení.	Vypněte přístroj, odpojte zástrčku adaptéru a po několika sekundách ji znovu připojte.
Nekvalitní příjem rádia	<ol style="list-style-type: none"> 1. Slabý signál z antény rádia. 2. Rušení způsobené blízkostí elektrických zařízení, jako například televizorů, videorekordérů, počítačů, termostatů, zářivek (TL) apod. 	<ol style="list-style-type: none"> 1. Pro nejlepší příjem plně rozviňte teleskopickou anténu a nastavte její polohu. 2. Udržujte tento přístroj v dostatečné vzdálenosti od jiných elektrických zařízení.
Nelze načíst disk CD	<ol style="list-style-type: none"> 1. Disk je znečištěný. 2. Disk je vložen obráceně. 3. CD přehrávač je v režimu pauzy. 	<ol style="list-style-type: none"> 1. Očistěte disk nebo jej vyměňte. 2. Otočte disk tak, aby byla strana s potiskem obrácena nahoru. 3. Ukončete režim pauzy stisknutím tlačítka Play/Pause.
V režimu USB není slyšet žádný zvuk	<ol style="list-style-type: none"> 1. Hlasitost je na minimu. 2. Externí zařízení není správně připojeno. 	<ol style="list-style-type: none"> 1. Stiskněte tlačítko VOL+ nebo VOL- pro nastavení hlasitosti. 2. Očistěte kontaktní kolíky a znovu jej připojte.
V režimu AUX (Externí vstup) není slyšet žádný zvuk.	<ol style="list-style-type: none"> 1. Přístroj není správně připojen k externímu zařízení. 2. Hlasitost je na minimu. 	<ol style="list-style-type: none"> 1. Podle návodu znovu připojte audio zařízení k přístroji. 2. Nastavte hlasitost na přístroji a externím zařízení na správnou úroveň.

TECHNICKÉ ÚDAJE

OBECNÉ

Zdroj energie	DC IN (stejnosc.) 12 V 1 A (z externího adaptéru) / AC (stříd.) 100 - 240 V~, 50/60 Hz
Velikost baterie	8 baterií velikosti UM-2 nebo C (baterie nejsou součástí příslušenství)
Spotřeba energie v provozním režimu	12 W
Spotřeba energie v pohotovostním režimu	< 0,5 W
Výstupní výkon	2 x 1,8 W při 10% celkovém harmonickém zkreslení (THD)
Impedance reproduktorů	4 ohmy
Externí vstup	3,5 mm
Provozní teplota	+5 °C ~ + 35 °C
Rozměry (V x Š x H)	Přibl. (D) 323 mm x (H) 228 mm x (V) 133,1 mm
Čistá hmotnost	1,332 kg

RÁDIO

Pásmo	FM STEREO/MONO
Rozsah ladění	FM: 87,5 - 108 MHz
Digitální PLL tuner	Max. 20 stanic na předvolbách

CD PŘEHRÁVAČ

Systém přehrávání	Digitální audio systém pro kompaktní disky
Počet programovatelných skladeb	Max. 20 pro disk CD a 99 pro disk MP3

DŮLEŽITÉ:

Z důvodu nepřetržitých úprav a vylepšování designu našich produktů se mohou technické údaje změnit bez předchozího upozornění.

POKYNY A INFORMACE K LIKVIDACI VYŘAZENÝCH OBALOVÝCH MATERIÁLŮ

Obalový materiál odevzdejte k likvidaci do sběrného dvora.

LIKVIDACE VYŘAZENÝCH ELEKTRICKÝCH A ELEKTRONICKÝCH ZAŘÍZENÍ



Tento symbol umístěný na produktu, příslušenství nebo obalu upozorňuje na to, že s produktem nesmí být nakládáno jako s běžným domácím odpadem. Zlikvidujte prosím tento produkt ve sběrném dvoře určeném k recyklaci elektrických a elektronických zařízení. V některých státech Evropské unie nebo v některých evropských zemích můžete při nákupu ekvivalentního nového produktu vrátit vaše produkty místnímu prodejci. Řádnou likvidací tohoto produktu pomáháte chránit cenné přírodní zdroje a předcházet možným negativním dopadům na životní prostředí a lidské zdraví, ke kterým by mohlo dojít v důsledku nesprávné likvidace odpadu. Další podrobnosti vám poskytne váš místní úřad nebo nejbližší sběrný dvůr pro likvidaci odpadu. Nesprávná likvidace tohoto typu odpadu může být předmětem udělení pokuty ze zákona.

Pro firmy v Evropské unii

Pokud chcete likvidovat elektrické nebo elektronické zařízení, požádejte vašeho prodejce nebo dodavatele o nezbytné informace.

Likvidace v zemích mimo Evropskou unii

Pokud chcete tento produkt zlikvidovat, požádejte o nezbytné informace o správném způsobu likvidace ministerstvo nebo vašeho prodejce.



Tento produkt splňuje všechny příslušné základní regulační požadavky EU.

Text, design a technické údaje se mohou změnit bez předchozího upozornění a vyhrazujeme si právo na tyto změny.

SENCOR®

CZ Záruční podmínky

Součástí balení tohoto výrobku není záruční list.

Prodávající poskytuje kupujícímu na výrobek záruku v trvání 24 měsíců od převzetí výrobku kupujícím. Záruka se poskytuje za dále uvedených podmínek. Záruka se vztahuje pouze na nové spotřební zboží prodané spotřebiteli pro běžné domácí použití. Práva z odpovědnosti za vady (reklamací) může kupující uplatnit buď u prodávajícího, u kterého byl výrobek zakoupen nebo v níže uvedeném autorizovaném servisu. Kupující je povinen reklamaci uplatnit bez zbytečného odkladu, aby nedocházelo ke zhoršení vady, nejpozději však do konce záruční doby. Kupující je povinen poskytnout při reklamaci součinnost nutnou pro ověření existence reklamované vady. Do reklamačního řízení se přijímá pouze kompletní a z důvodů dodržení hygienických předpisů neznečištěný výrobek. V případě oprávněné reklamace se záruční doba prodlužuje o dobu od okamžiku uplatnění reklamace do okamžiku převzetí opraveného výrobku kupujícím nebo okamžiku, kdy je kupující po skončení opravy povinen výrobek převzít. Kupující je povinen prokázat svá práva reklamovat (doklad o zakoupení výrobku, záruční list, doklad o uvedení výrobku do provozu).

Záruka se nevztahuje zejména na:

- vady, na které byla poskytnuta sleva;
- opotřebení a poškození vzniklé běžným užíváním výrobku;
- poškození výrobku v důsledku neodborné či nesprávné instalace, použití výrobku v rozporu s návodem k použití, platnými právními předpisy a obecně známými a obvyklými způsoby používání, v důsledku použití výrobku k jinému účelu, než ke kterému je určen;
- poškození výrobku v důsledku zanedbané nebo nesprávné údržby;
- poškození výrobku způsobené jeho znečištěním, nehodou a zásahem vyšší moci (živelná událost, požár, vniknutí vody);
- vady funkčnosti výrobku způsobené nevhodnou kvalitou signálu, rušivým elektromagnetickým polem apod. mechanické poškození výrobku (např. utopení knoflíku, pád);
- poškození způsobené použitím nevhodných médií, náplní, spotřebního materiálu (baterie) nebo nevhodnými provozními podmínkami (např. vysoké okolní teploty, vysoká vlhkost prostředí, otřesy);
- poškození, úpravu nebo jiný zásah do výrobku provedený neoprávněnou nebo neautorizovanou osobou (servisem);
- případy, kdy kupující při reklamaci neprokáže oprávněnost svých práv (kdy a kde reklamovaný výrobek zakoupil);
- případy, kdy se údaje v předložených dokladech liší od údajů uvedených na výrobku;
- případy, kdy reklamovaný výrobek nelze ztotožnit s výrobkem uvedeným v dokladech, kterými kupující prokazuje svá práva reklamovat (např. poškození výrobního čísla nebo záruční plomba přístroje, přepisované údaje v dokladech).

Gestor servisu v ČR:

FAST ČR, a.s., Černokostelecká 1621, 251 01 Říčany; tel: 323 204 120

FAST ČR, a.s., Cejl 31, 602 00 Brno; tel: 531 010 295

Více autorizovaných servisních středisek pro ČR naleznete na www.sencor.cz.